

Propuesta **Técnico-Comercial** CV328838 REV00

Nombre Proyecto:

**PRESURIZADORA, APR LA LAGUNA DE
TENO**

Referencia Cliente:

Sr. Joey Koro

Santiago, 11 de mayo de 2021





O F E R T A C O M E R C I A L

Fecha: 11/05/21

Señores:
CONCEPTO PROYECTO E INGENIERÍA SPA.
CREADO EN SISTEMA, SANTIAGO
SANTIAGO - CHILE
Fono :
E-mail : joey.koro@alumnos.usm.cl

At. Sr(a) : Joey Koro

Referencia: APR LA LAGUNA DE TENO

Oferta: CV328838
Tipo Oferta: C10
Validez Oferta: 10/06/21
KSB-CODE: GIN-32-02

División: PW
Moneda: USD
US DOLAR AMERICANO
KUNNR: 900016347

Estimados Señores,

En atención a la referencia, y de acuerdo a lo solicitado por Uds.,
tenemos el agrado de ofrecer lo siguiente:

Item	Códig	Cantid	UM	Descripción	Precio Unit	Precio Total
1	513407	1,0	UN	DELTA BASIC SVP 2 10/10 2 IN 4 KW	7.033,80	7.033,80

Ksb-Code: GIN-32-02

Equipo presurizador para agua limpia. Sistema (1+1)

Q: 2.4 l/s - H: 90.51 m.c.a.

Incluye:

- 2 Bombas Movitec V 1010B.
- 2 Motores KSB SuPreme Eficiencia Premium IE5 de 4kw.
- 2 Variadores de frecuencia PumpDrive 2 Eco de 4kw montados en motor.
- 1 Manifold de succión y uno de descarga en acero galvanizado.
- 1 Válvula check en descarga de cada bomba.
- 1 Estanque hidroneumático de 8L con válvula de corte Flowjet para protección de fluidos estancos.
- 1 Sensor de presión para el control de la presión de suministro.
- 1 Sensor para protección de funcionamiento en seco.
- 1 Base doblada con juego de pies para instalación de equipo en superficies irregulares.

** Mayor Información de equipo en Hoja de datos adjuntas **

Plazo Entrega: 75 DIAS

SubTotal	7.033,80
IVA	1.336,42
Total IVA Incluido	8.370,22

KSB Chile S.A.

Casa Matriz • Av. Las Esteras Sur 2851, Quilicura, Santiago • Tel. +56 2 2677-8300 • www.ksb.cl

Sucursal Iquique • Bolívar N°202 – OF 402 – Edificio Finanzas – Iquique • Tel. +56 57 2473753

Sucursal Antofagasta • Camino La Minería N°265, La Negra, Antofagasta • Tel. +56 55 263-8900

Sucursal Copiapó • Ruta 5 Norte N°3604 – KM 813 Módulo 4, OF 7, Megacentro – Copiapó • Tel. +56 52 2243 725

Sucursal Coquimbo • Calle Nueva 2, N°1251, Galpón N°3 Barrio Industrial – Coquimbo • Tel. +56 51 2239 714

Sucursal Concepción • Vasco Núñez de Balboa 9060, Parque Industrial San Andrés, Hualpén, Concepción • Tel. +56 41 240-8000

Sucursal Temuco • AV. Manuel Recabarren 02930, Camino a Labranza, Temuco • Tel. + 56 45 2254545

Sucursal Puerto Montt • Ruta 5 Sur Km 1025, Sector Alto Bonito, Megacentro II, Modulo 12, Puerto Montt • Tel. +56 65 31-3000



HOJAS DE DATOS

KSB Chile S.A.

Casa Matriz • Av. Las Esteras Sur 2851, Quilicura, Santiago • Tel. +56 2 2677-8300 • www.ksb.cl

Sucursal Iquique • Bolívar N°202 – OF 402 – Edificio Finanzas – Iquique • Tel. +56 57 2473753

Sucursal Antofagasta • Camino La Minería N°265, La Negra, Antofagasta • Tel. +56 55 263-8900

Sucursal Copiapó • Ruta 5 Norte N°3604 – KM 813 Módulo 4, OF 7, Megacentro – Copiapó • Tel. +56 52 2243 725

Sucursal Coquimbo • Calle Nueva 2, N°1251, Galpón N°3 Barrio Industrial – Coquimbo • Tel. +56 51 2239 714

Sucursal Concepción • Vasco Núñez de Balboa 9060, Parque Industrial San Andrés, Hualpén, Concepción • Tel. +56 41 240-8000

Sucursal Temuco • AV. Manuel Recabarren 02930, Camino a Labranza, Temuco • Tel.+ 56 45 2254545

Sucursal Puerto Montt • Ruta 5 Sur Km 1025, Sector Alto Bonito, Megacentro II, Modulo 12, Puerto Montt • Tel. +56 65 31-3000

KSB Delta Basic



Main applications

- Pressure boosting

Fluids handled

- Drinking water
- Service water
- Cooling water
- Fluids not chemically or mechanically aggressive to the materials

Operating data

Operating properties

Characteristic	Value
Flow rate	Q [m ³ /h] ≤ 65,4 ²⁰⁾
	Q [l/s] ≤ 18,2 ²⁰⁾
Head	H [m] ≤ 134
Fluid temperature	T _{min.} [°C] ≥ 0
	T _{max.} [°C] ≤ +60
Operating pressure	p [bar] ≤ 16
Max. inlet pressure	p _{inl} [bar] ≤ 8 ²¹⁾

Design details

Design

- Fully automatic pressure booster system
- Variable speed operation
- Baseplate-mounted
- Membrane-type accumulator (direct-flow) to DIN 4807-5 on the discharge side, approved for drinking water, with shut-off element and drain valve.
- 2 or 3 (MVP) / 4 (SVP) vertical high-pressure pumps with continuously variable speed control
- Hydraulic components made of stainless steel / brass

- Check valve per pump
- Pressure gauge
- Integrated dry running protection
- Pressure transmitter on the discharge side
- Anti-vibration pads per system
- Discharge-side gate valve per pump
- Suction-side gate valve per pump
- Suction-side manifold and discharge-side manifold made of stainless steel

Installation

- Stationary dry installation

Drive

- Electric motor
- Enclosure IP55

MVP

- Efficiency class IE3 to IEC 60034-30

SVP

- Efficiency class IE5 to IEC 60034-30

Automation

- One frequency inverter per pump

SVP

- Display on each frequency inverter
- Fault message signalling contact per pump
- Operation signalling contact per pump

20) For a system with four Movitec 15 pumps

21) For higher inlet pressures contact the manufacturer. Maximum inlet pressure ≤ 4 bar (standard design), designs for up to 8 bar available on option

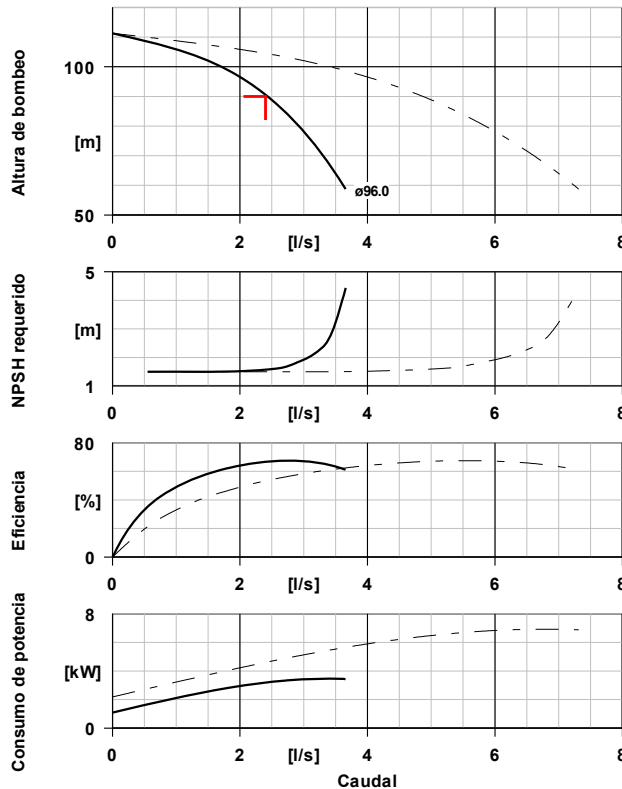
Nº de posición del cliente:
 Pedido fechado:
 Doc. no.: Quick quote
 Cantidad: 1

Número: ES 8001152864
 Nº de artículo:100
 Desede: 11/05/2021
 Página: 1 / 3

KDB SVP2-010/100L5S300/001

Versión nº.: 1

KSB Delta Basic



Temperatura máx del fluido 60,0 °C
 Conexión Tanq entrada indir.,
 funcionam elev aspir
 Sí
 Bomba de reserva 16,00 bar
 Presión final máxima
 máx.presión de entrada 4,11 bar

Datos de trabajo

Corriente volumétrica 2,407 l/s
 Altura de bombeo 90,51 m
 Presión de arranque PE 8,81 bar.r
 Valor nominal 8,81 bar.r
 Presión en el punto de caudal
 cero 10,89 bar.r

Materiales A

Rosca de bomba (10-6) Acero CrNi 1.4301
 Carcasa de bomba (101) Acero inoxidable 1.4308
 Junta tórica (412) EPDM WRc / ACS Aprobado
 Tanque (591) Acero CrNi 1.4301
 Tubería de distribución (71-7) Acero Galvanizado

Ejecución

System type series KSB Delta Basic
 Diam. Nominal de aspiración G 2
 Diám.nominal descarga G 2
 Appendage Suction size [DN] DN 40
 Appendage discharge size [DN] DN 40
 Number of pressure vessel
 connection 1
 Pressure vessel gross content 8 L
 Pump Suction size [DN] G 2
 Discharge header type Caperuza X rosca
 Discharge connection position derecha
 Pressure Class PN 10
 Control variant SVP
 Type of Controller Accionamiento integrado
 (Drive integrated)
 VFD type PumpDrive 2 ECO
 Material armario control Metal
 Fuse limit 25
 Cabinet protection class IP 55
 Control cabinet size 300x400x155mm
 Potencia total de conexión 9,62 kVA

Datos especificados

Medio bombeado agua
 No contiene sustancias
 químicas o mecánicas que
 afecten a los materiales
 Temperatura del medio a
 bombear 20,0 °C
 NPSH requerido 1,57
 Presión mínima de admisión 0,00 bar.r
 Presión máxima de admisión 0,00 bar.r

Dato del sistema

Diseño Sistema múltiple
 (funcionamiento en paralelo)
 Fabricante KSB
 Tipo KDB
 SVP2-010/100L5S300/001
 Numero de material
 bomba(s) 02021145
 Movitec V010/10 B
 Cantidad de bombas 2
 Tamaño de componente 10
 Nº de etapas 10
 Forma de trabajo Regulado RPM

Datos del motor

Modelo (marca) KSB SuPremE®
 Clase de rendimiento IE5 según IEC/TS
 60034-30-2:2016, sin imán

Hoja de datos compacta



Nº de posición del cliente:
Pedido fechado:
Doc. no.: Quick quote
Cantidad: 1

Número: ES 8001152864
Nº de artículo:100
Desede: 11/05/2021
Página: 2 / 3

KDB SVP2-010/100L5S300/001

Versión nº.: 1

KSB Delta Basic

Potencia nominal	4,00 kW
Velocidad efectiva motor	2900 rpm
Tensión de servicio	400 V
Clase de protección del motor	IP 55
Frecuencia	100 Hz

Plano de instalación



Nº de posición del cliente:
Pedido fechado:
Doc. no.: Quick quote
Cantidad: 1

Número: ES 8001152864
Nº de artículo:100
Desede: 11/05/2021
Página: 3 / 3

KDB SVP2-010/100L5S300/001
KSB Delta Basic

Versión nº.: 1

Hoja de medidas de este modelo de modo de aspiración disponible a través de KSB PART Community.

El plano no es para medir

Dimensiones en mm

Conexiones

Brida de succión conforme a ISO 228-1 / G 2 / PN 16 (DN1)
Brida de descarga conforme ISO 228-1 / G 2 / PN 16 a (DN2)

Peso neto

Sistema	177 kg
Total	177 kg

Conectar tuberías sin tensión o resistencia

KSB Delta Basic SVP 2

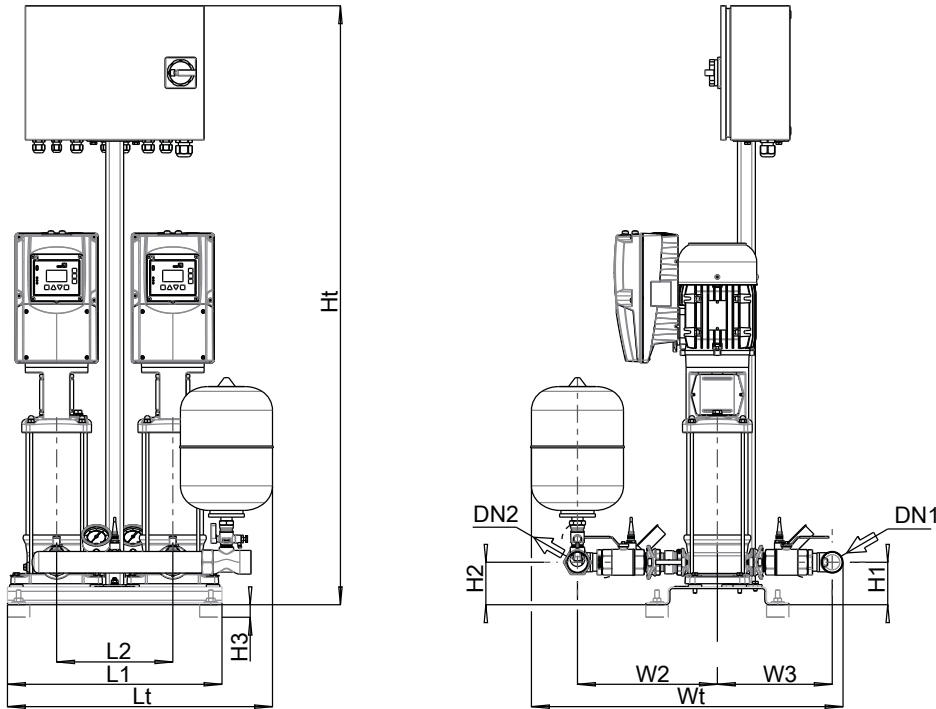


Fig. 31: Dimensions

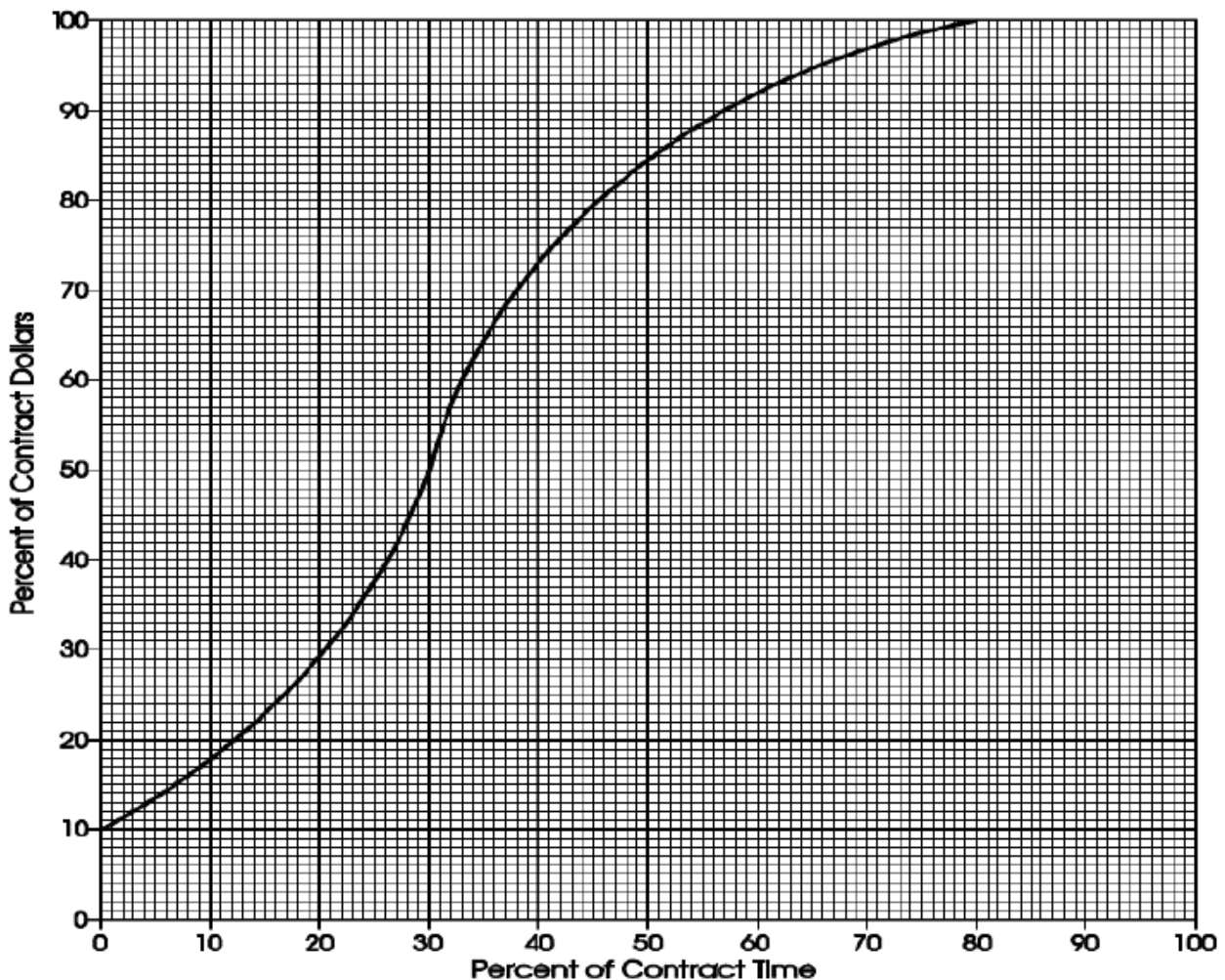
Dimensions [mm] and connections

Number of pumps	Size	Number of stages	DN1	DN2	L1	L2	Lt	H1	H2	H3	Ht	W1	W2	W3	Wt
2	02	05	G 1 1/2	G 1 1/2	480	260	595	95	95	28	1040	320	291	235	655
2	02	08	G 1 1/2	G 1 1/2	480	260	595	95	95	28	1040	320	291	235	655
2	02	10	G 1 1/2	G 1 1/2	480	260	595	95	95	28	1190	320	291	235	655
2	02	14	G 1 1/2	G 1 1/2	480	260	595	95	95	28	1340	320	291	235	655
2	04	02	G 1 1/2	G 1 1/2	480	260	595	95	95	28	1040	320	291	235	655
2	04	04	G 1 1/2	G 1 1/2	480	260	595	95	95	28	1040	320	291	235	655
2	04	05	G 1 1/2	G 1 1/2	480	260	595	95	95	28	1040	320	291	235	655
2	04	07	G 1 1/2	G 1 1/2	480	260	595	95	95	28	1040	320	291	235	655
2	04	10	G 1 1/2	G 1 1/2	480	260	595	95	95	28	1190	320	291	235	655
2	04	14	G 1 1/2	G 1 1/2	480	260	595	95	95	28	1340	320	291	235	655
2	06	02	G 1 1/2	G 1 1/2	480	260	595	95	95	28	1040	320	305	249	683
2	06	03	G 1 1/2	G 1 1/2	480	260	595	95	95	28	1040	320	305	249	683
2	06	05	G 1 1/2	G 1 1/2	480	260	595	95	95	28	1040	320	305	249	683
2	06	07	G 1 1/2	G 1 1/2	480	260	595	95	95	28	1190	320	305	249	683
2	06	10	G 1 1/2	G 1 1/2	480	260	595	95	95	28	1340	320	305	249	683
2	06	14	G 1 1/2	G 1 1/2	480	260	595	95	95	28	1340	320	305	249	683
2	10	02	G 2	G 2	640	340	740	125	125	28	1040	360	373	297	805
2	10	03	G 2	G 2	640	340	740	125	125	28	1040	360	373	297	805
2	10	04	G 2	G 2	640	340	740	125	125	28	1190	360	373	297	805
2	10	06	G 2	G 2	640	340	740	125	125	28	1190	360	373	297	805
2	10	08	G 2	G 2	640	340	740	125	125	28	1340	360	373	297	805
2	10	11	G 2	G 2	640	340	740	125	125	28	1590	360	373	207	805
2	15	02	DN 65	DN 65	640	340	715	125	125	28	1190	360	408	332	938
2	15	03	DN 65	DN 65	640	340	715	125	125	28	1190	360	408	332	938
2	15	04	DN 65	DN 65	640	340	715	125	125	28	1340	360	408	332	938
2	15	06	DN 65	DN 65	640	340	715	125	125	28	1590	360	408	332	938
2	15	08	DN 65	DN 65	640	340	715	125	125	28	1590	360	408	332	938

1983.591/03-EN

CURVA DE CANCELACION DE ORDEN

En caso de cualquier cancelación, la siguiente formula se aplicará: Los gastos de cancelación serán facturados como gastos administrativos y serán pagados de inmediata a la recepción de la factura.



KSB Chile S.A.

Casa Matriz • Av. Las Esteras Sur 2851, Quilicura, Santiago • Tel. +56 2 2677-8300 • www.ksb.cl

Sucursal Iquique • Bolívar N°202 – OF 402 – Edificio Finanzas – Iquique • Tel. +56 57 2473753

Sucursal Antofagasta • Camino La Minería N°265, La Negra, Antofagasta • Tel. +56 55 263-8900

Sucursal Copiapó • Ruta 5 Norte N°3604 – KM 813 Módulo 4, OF 7, Megacentro – Copiapó • Tel. +56 52 2243 725

Sucursal Coquimbo • Calle Nueva 2, N°1251, Galpón N°3 Barrio Industrial – Coquimbo • Tel. +56 51 2239 714

Sucursal Concepción • Vasco Núñez de Balboa 9060, Parque Industrial San Andrés, Hualpén, Concepción • Tel. +56 41 240-8000

Sucursal Temuco • AV. Manuel Recabarren 02930, Camino a Labranza, Temuco • Tel. + 56 45 2254545

Sucursal Puerto Montt • Ruta 5 Sur Km 1025, Sector Alto Bonito, Megacentro II, Modulo 12, Puerto Montt • Tel. +56 65 31-3000

ACLARACIONES Y EXCEPCIONES

1. Los equipos de la oferta están seleccionados de acuerdo a los datos entregados por el cliente.
2. Los precios indicados en la presente oferta corresponden a precios NETOS.
3. Es responsabilidad del cliente verificar que las condiciones de NPSH disponible en el sistema esté acorde con el requerido por las bombas.
4. Es responsabilidad del cliente revisar la información técnica especificada en las hojas de datos adjuntas. Cualquier duda o diferencia con lo solicitado deberá ser consultada.
5. El embalaje considerado corresponde al Standard KSB apto para condiciones normales de transporte, en caso de solicitar embalaje con especificaciones especiales, este puede ser suministrado considerando un costo adicional.
6. Esta oferta contempla solamente los ítems, que se detallaron con antelación. Cualquier desviación con lo expresado en esta oferta deberá ser consultado.
7. Plazo de Entrega corresponde a días hábiles.
8. No incluye pruebas adicionales.
9. La garantía queda invalidada bajo los siguientes casos:
 - a. Condiciones de operación diferentes a las negociadas
 - b. Desgaste normal producido por el uso, corrosión, etc.
 - c. Mal uso, empleo indebido, almacenaje inadecuado, montaje y operación fuera de lo indicado en los manuales de operación y mantenimiento.
 - d. Mantenimiento deficiente o inexistente, desmontaje y/o reparación, sin seguir indicaciones de los manuales de operación y mantenimiento.
 - e. Daños provocados por golpes, mal izaje de equipos o similares.

KSB Chile S.A.

Casa Matriz • Av. Las Esteras Sur 2851, Quilicura, Santiago • Tel. +56 2 2677-8300 • www.ksb.cl

Sucursal Iquique • Bolívar N°202 – OF 402 – Edificio Finanzas – Iquique • Tel. +56 57 2473753

Sucursal Antofagasta • Camino La Minería N°265, La Negra, Antofagasta • Tel. +56 55 263-8900

Sucursal Copiapó • Ruta 5 Norte N°3604 – KM 813 Módulo 4, OF 7, Megacentro – Copiapó • Tel. +56 52 2243 725

Sucursal Coquimbo • Calle Nueva 2, N°1251, Galpón N°3 Barrio Industrial – Coquimbo • Tel. +56 51 2239 714

Sucursal Concepción • Vasco Núñez de Balboa 9060, Parque Industrial San Andrés, Hualpén, Concepción • Tel. +56 41 240-8000

Sucursal Temuco • AV. Manuel Recabarren 02930, Camino a Labranza, Temuco • Tel. + 56 45 2254545

Sucursal Puerto Montt • Ruta 5 Sur Km 1025, Sector Alto Bonito, Megacentro II, Modulo 12, Puerto Montt • Tel. +56 65 31-3000

CONDICIONES GENERALES DE VENTA

Las presentes condiciones generales rigen para todas las ventas de equipos, materiales y / o servicios que realice KSB Chile S.A. Para estos efectos, la empresa será designada como VENDEDOR y el cliente como COMPRADOR.

1. PRECIOS

- 1.1 Se indican en la oferta del VENDEDOR.
- 1.2 Cualquier modificación deberá ser autorizada por escrito por el VENDEDOR.

2. PAGOS

- 2.1 La forma de pago se especifica en la oferta.
- 2.2 Cualquier modificación deberá ser establecida de común acuerdo y aceptada por escrito por parte del VENDEDOR.
- 2.3 EL COMPRADOR no puede suspender, atrasar, retener o reducir los pagos por reclamos de cualquier índole, si no lo ha autorizado el VENDEDOR en forma escrita.
- 2.4 En caso de no respetarse las condiciones de pago, como un atraso o mora, el COMPRADOR deberá pagar intereses y gastos de cobranza, si es que los hubiese, calculados en base a la tasa promedio de colocación bancaria y montos de cobranza de mercado, desde la fecha de vencimiento hasta la fecha efectiva de liquidación, situación que también podrá ser cobrada judicialmente.

3. CONDICIONES DE LA ORDEN DE COMPRA

- 3.1 La Orden de Compra deberá incluir e indicar claramente todos los detalles técnicos necesarios para propiciar al VENDEDOR una correcta instrucción de la aplicación operación, instalación de equipos, asumiendo el COMPRADOR toda responsabilidad de tales informaciones.
- 3.2 La Orden de Compra debe incluir.
 - Razón Social
 - Rut
 - Dirección
 - Teléfono y Fax
 - Fecha
 - Forma de pago
 - Plazo de entrega
 - Nombre del comprador
- 3.3 La aceptación de la Orden de Compra está sujeta a la aprobación del VENDEDOR.
- 3.4 EL VENDEDOR se responsabiliza por el equipo, materiales y servicios especificados en su oferta. No responde por la ejecución de obras civiles o de montaje a cargo del COMPRADOR o de terceros.
- 3.5 Los gastos producto de exigencias como boletas de garantía, contratos, financiamientos, no especificadas en la solicitud de cotización del COMPRADOR, serán por cuenta de este último.
- 3.6 Habiendo divergencias entre las **Condiciones Generales de Venta** y la oferta, prevalecerá siempre esta última.

4. PLAZO DE ENTREGA

- Los plazos de entrega indicados en la oferta o cotización serán contados a partir de la fecha y aceptación de la Orden de Compra por parte del VENDEDOR, estando sujetos a lo siguiente:
- 4.1 Si la mercadería no es retirada dentro de los 5 días siguientes a la notificación por escrito de que la mercadería está lista, el COMPRADOR se obliga a pagar los gastos de bodegaje que dictamine el VENDEDOR, teniendo como referencia el costo de almacenaje aduanero.
 - 4.2 Serán permitidas entregas parciales, como también entregas y facturación anticipada.
 - 4.3 No serán aceptadas imposiciones de multas por eventuales atraso en la entrega, si no están negociadas en la oferta y cuenten con la aprobación por escrito.
 - 4.4 Eventuales atrasos de entrega no constituirán justificación para no recibir o devolver la mercadería del contrato o pedir indemnización pro pérdidas o daños.

5. ENTREGA

- 5.1 Los materiales y/ o equipamiento encomendado será entregado en las bodegas del VENDEDOR. Si el COMPRADOR solicita el despacho en otro destino, los gastos de embalaje, flete y seguro serán de su cuenta.
- 5.2 A partir del momento en que la mercadería sale de las bodegas del VENDEDOR, todos los riesgos de perjuicios, destrucción o pérdidas serán asumidos por el COMPRADOR.

6. TEST DE INSPECCIÓN

- 6.1 El COMPRADOR debe informar al VENDEDOR de todos los Tests que deben ser ejecutados según exigencias y la necesidad de un inspector.
- 6.2 El VENDEDOR permitirá que el material o equipamiento sea inspeccionado durante la fabricación, montaje o previo al despacho de éstas, siempre que haya sido acordado por escrito previamente.

7. CANCELAMIENTOS, DEVOLUCIONES O RETORNOS

- 7.1 Una vez recepcionada y confirmada la Orden de Compra, ésta sólo podrá ser cancelada previa aceptación del VENDEDOR y pagos de gastos directos e indirectos ocurridos a la fecha de cancelación.
- 7.2 El VENDEDOR podrá dejar sin efecto al Orden de Compra del cliente sin tener que compensar gasto alguno, producto de casos de insolvencia del COMPRADOR.
- 7.3 Las devoluciones de mercaderías ya facturadas serán aceptadas previo acuerdo con el VENDEDOR, quedando por cuenta del COMPRADOR todos los gastos como flete y seguros.

8. GARANTÍA

- 8.1 Los equipos serán garantizados contra defectos de materiales de fabricación por un plazo de 12 meses a contar de la fecha de su efectiva entrada en funcionamiento o 18 meses a contar de la fecha de facturación, prevaleciendo el plazo que venza primero.
- 8.2 La garantía consistirá en la reparación o sustitución de las partes defectuosas bajo las mismas condiciones en que se efectuó la venta previa aceptación por escrito del VENDEDOR.
- 8.3 Correrán por cuenta del COMPRADOR los gastos de transporte y seguros del material defectuoso, desde el lugar de instalación hasta el punto de venta indicado en la oferta.
- 8.4 Todo el material defectuoso sustituido a título de garantía pasa a ser de propiedad del VENDEDOR.
- 8.5 La garantía se limita a equipos de nuestra propia fabricación. La garantía del producto fabricado por terceros será traspasada a estos.
- 8.6 Una garantía queda invalidada bajo los siguientes casos:
 - Condiciones de operación diferentes a las negociadas.
 - Desgaste normal producido por el uso, corrosión, etc.
 - Mal uso, empleo indebido, almacenaje inadecuado, montaje y operación fuera de lo indicado en los manuales de operación y mantenimiento.
 - Mantenimiento deficiente o inexistente, desmontaje y/ o reparación, sin seguir indicaciones de los manuales de operación y mantenimiento.
 - Daños provocados por golpes.

9. RESPONSABILIDAD

Queda expresamente excluida cualquier responsabilidad del VENDEDOR frente al COMPRADOR o terceros por cualquier pérdida, daño o lucros cesantes, directos o indirectos, a personas o cosas, producto de la utilización de los equipos o materiales, componentes o accesorios por eventuales atrasos o posibles fallas.

10. RESERVA DE DOMINIO

Cabe al VENDEDOR la reserva de dominio de propiedad del material y/ o equipamiento hasta antes de que sea pagado íntegramente, o si se produce cualquier pérdida o daño por incumplimiento del contrato.

En esta situación el COMPRADOR se obligará a:

- a. Mantener el equipamiento en perfecto estado de conservación.
- b. No alterar características sin previa autorización por escrito por el VENDEDOR.
- c. Avisar por escrito al VENDEDOR cualquier cambio de ubicación de las instalaciones del equipamiento.
- d. Mantener el equipamiento asegurado por su valor actual, contra riesgo total, con compañías de seguro de primer nivel y pólizas endosadas a nombre del VENDEDOR.

11. DOMICILIO

El VENDEDOR y el COMPRADOR fijan como domicilio para efectos legales la comuna y ciudad de Santiago, sometiéndose a jurisdicción de los Tribunales de Justicia Ordinarios de esta ciudad.

KSB Chile S.A.

Casa Matriz • Av. Las Esteras Sur 2851, Quilicura, Santiago • Tel. +56 2 2677-8300 • www.ksb.cl

Sucursal Iquique • Bolívar N°202 – OF 402 – Edificio Finanzas – Iquique • Tel. +56 57 2473753

Sucursal Antofagasta • Camino La Minería N°265, La Negra, Antofagasta • Tel. +56 55 263-8900

Sucursal Copiapó • Ruta 5 Norte N°3604 – KM 813 Módulo 4, OF 7, Megacentro – Copiapó • Tel. +56 52 2243 725

Sucursal Coquimbo • Calle Nueva 2, N°1251, Galpón N°3 Barrio Industrial – Coquimbo • Tel. +56 51 2239 714

Sucursal Concepción • Vasco Nuñez de Balboa 9060, Parque Industrial San Andrés, Hualpén, Concepción • Tel. +56 41 240-8000

Sucursal Temuco • AV. Manuel Recabaren 02930, Camino a Labranza, Temuco • Tel. + 56 45 2254545

Sucursal Puerto Montt • Ruta 5 Sur Km 1025, Sector Alto Bonito, Megacentro II, Modulo 12, Puerto Montt • Tel. +56 65 31-3000

Oficinas Comerciales y de Servicio ISO 9001:2015 ISO 14001:2015 ISO 45001:2018

KSB SupremeServ



KSB Chile, disponible en todo el país.

Casa Matriz:

Av. Las Esteras Sur N° 2851,
Quilicura, Santiago
Fono: +56 2 2677 83 00
E Mail: cl.ksb@ksb.com

Sucursal Antofagasta:

Camino La Minería N° 265,
La Negra, Antofagasta
Fono: +56 55 263 8900
E Mail: cl.antofagasta@ksb.com

Sucursal Coquimbo:

Calle Nueva 2, N°1251, Galpón 3,
Barrio Industrial, Coquimbo
Fono: +56 51 2239714
E Mail: cl.coquimbo@ksb.cl

Sucursal Concepción:

Vasco Núñez de Balboa N° 9060
Parque Industrial San Andrés,
Hualpén -Concepción.
Fono: + 56 41 240 80 00
E Mail: cl.concepcion@ksb.com

Sucursal Iquique

Bolívar N°202, oficina 402
Iquique
Fono: + 56 57 242 8408
E Mail: cl.iquique@ksb.com

Sucursal Copiapó

Ruta 5 Norte N° 3604 – KM 813,
Módulo 4, Oficina 7 – Megacentro, Copiapó
Fono: + 56 52 2243 725
E Mail: cl.copiapo@ksb.com

Sucursal Temuco

AV. Manuel Recabarren N° 02930,
Camino a Labranza, Temuco
Fono: +56 45 2254545
E Mail: cl.temuco@ksb.com

Sucursal Puerto Montt:

Ruta 5 Sur, Kilometro 1025, Modulo 12,
Megacentro II, Sector Alto Bonito,
Peurto Montt
Fono: +56 65 231 3000
E Mail: cl.puertomontt@ksb.com



KSB Chile S.A.

Casa Matriz • Av. Las Esteras Sur 2851, Quilicura, Santiago • Tel. +56 2 2677-8300 • www.ksb.cl

Sucursal Iquique • Bolívar N°202 – OF 402 – Edificio Finanzas – Iquique • Tel. +56 57 2473753

Sucursal Antofagasta • Camino La Minería N°265, La Negra, Antofagasta • Tel. +56 55 263-8900

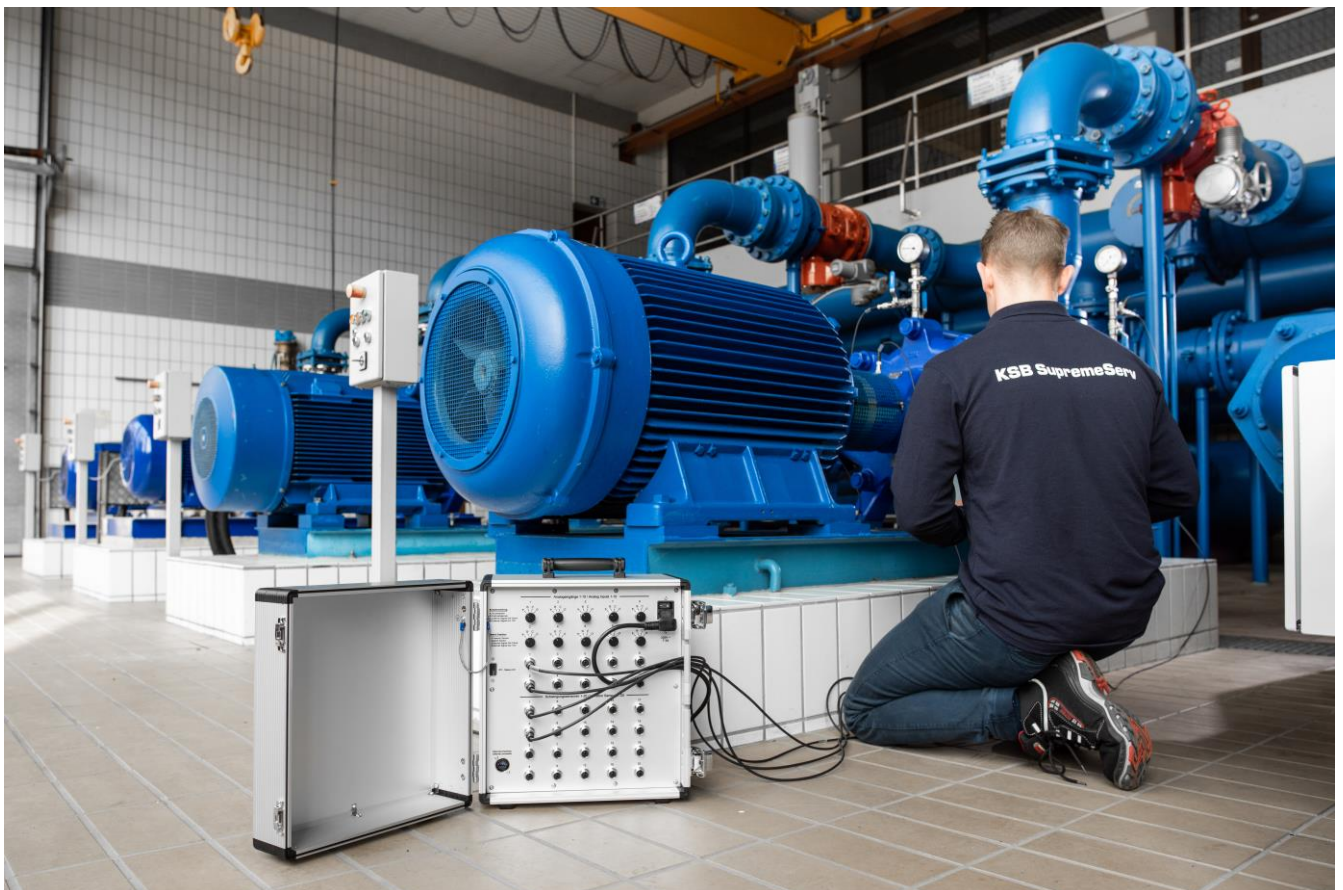
Sucursal Copiapó • Ruta 5 Norte N°3604 – KM 813 Módulo 4, OF 7, Megacentro – Copiapó • Tel. +56 52 2243 725

Sucursal Coquimbo • Calle Nueva 2, N°1251, Galpón N°3 Barrio Industrial – Coquimbo • Tel. +56 51 2239 714

Sucursal Concepción • Vasco Núñez de Balboa 9060, Parque Industrial San Andrés, Hualpén, Concepción • Tel. +56 41 240-8000

Sucursal Temuco • AV. Manuel Recabarren 02930, Camino a Labranza, Temuco • Tel. + 56 45 2254545

Sucursal Puerto Montt • Ruta 5 Sur Km 1025, Sector Alto Bonito, Megacentro II, Modulo 12, Puerto Montt • Tel. +56 65 31-3000



KSB Chile S.A.

Casa Matriz • Av. Las Esteras Sur 2851, Quilicura, Santiago • Tel. +56 2 2677-8300 • www.ksb.cl

Sucursal Iquique • Bolívar N°202 – OF 402 – Edificio Finanzas – Iquique • Tel. +56 57 2473753

Sucursal Antofagasta • Camino La Minería N°265, La Negra, Antofagasta • Tel. +56 55 263-8900

Sucursal Copiapó • Ruta 5 Norte N°3604 – KM 813 Módulo 4, OF 7, Megacentro – Copiapó • Tel. +56 52 2243 725

Sucursal Coquimbo • Calle Nueva 2, N°1251, Galpón N°3 Barrio Industrial – Coquimbo • Tel. +56 51 2239 714

Sucursal Concepción • Vasco Núñez de Balboa 9060, Parque Industrial San Andrés, Hualpén, Concepción • Tel. +56 41 240-8000

Sucursal Temuco • AV. Manuel Recabarren 02930, Camino a Labranza, Temuco • Tel. + 56 45 2254545

Sucursal Puerto Montt • Ruta 5 Sur Km 1025, Sector Alto Bonito, Megacentro II, Modulo 12, Puerto Montt • Tel. +56 65 31-3000



KSB SupremeServ

KSB cuenta con **Servicio en Terreno** eficiente, de calidad y oportuno, para emergencias y asistencias técnicas, prestando nuestros servicios en las instalaciones del cliente. Junto a su personal entrenado en Chile y en fábricas KSB alrededor del mundo, consolida su servicio a través de su recurso humano de excelencia.



Disponibles donde usted está. KSB opera más de 100 centros de servicio alrededor del mundo, de los cuales 5 se ubican en Chile: en su casa matriz en Santiago y en sus 4 sucursales: Antofagasta, Concepción, Temuco y Puerto Montt.

Cerca de 1.500 especialistas KSB en todo el mundo de los cuales más de 50 se encuentran en Chile, altamente entrenados, están disponibles a su llamada para inspeccionar y mantener su equipo. Así usted puede planear un futuro libre de sorpresas indeseadas.

Nosotros también proveemos de sesiones individuales de entrenamiento en terreno. Esto asegura que los operadores pueden utilizar día a día los productos y sistemas KSB en forma eficiente y rentable. Así es como aseguramos en el largo plazo el valor del patrimonio de nuestros clientes.

Nuestros servicios:

- Instalación, puesta en marcha, mantención y reparación
- Contratos de Servicio
- Mantención preventiva, predictiva y preventiva
- Consultoría técnica

"El respaldo que entrega un servicio técnico es la confiabilidad de respuesta oportuna a las solicitudes de los clientes, ya sea en terreno y/o taller, lo que caracteriza a KSB. Esto, con el objeto de satisfacer necesidades en las diferentes disciplinas, ya sea mecánicas, eléctricas y/o hidráulicas".



KSB Chile S.A.

Casa Matriz • Av. Las Esteras Sur 2851, Quilicura, Santiago • Tel. +56 2 2677-8300 • www.ksb.cl

Sucursal Iquique • Bolívar N°202 – OF 402 – Edificio Finanzas – Iquique • Tel. +56 57 2473753

Sucursal Antofagasta • Camino La Minería N°265, La Negra, Antofagasta • Tel. +56 55 263-8900

Sucursal Copiapó • Ruta 5 Norte N°3604 – KM 813 Módulo 4, OF 7, Megacentro – Copiapó • Tel. +56 52 2243 725

Sucursal Coquimbo • Calle Nueva 2, N°1251, Galpón N°3 Barrio Industrial – Coquimbo • Tel. +56 51 2239 714

Sucursal Concepción • Vasco Núñez de Balboa 9060, Parque Industrial San Andrés, Hualpén, Concepción • Tel. +56 41 240-8000

Sucursal Temuco • AV. Manuel Recabarren 02930, Camino a Labranza, Temuco • Tel. + 56 45 2254545

Sucursal Puerto Montt • Ruta 5 Sur Km 1025, Sector Alto Bonito, Megacentro II, Modulo 12, Puerto Montt • Tel. +56 65 31-3000