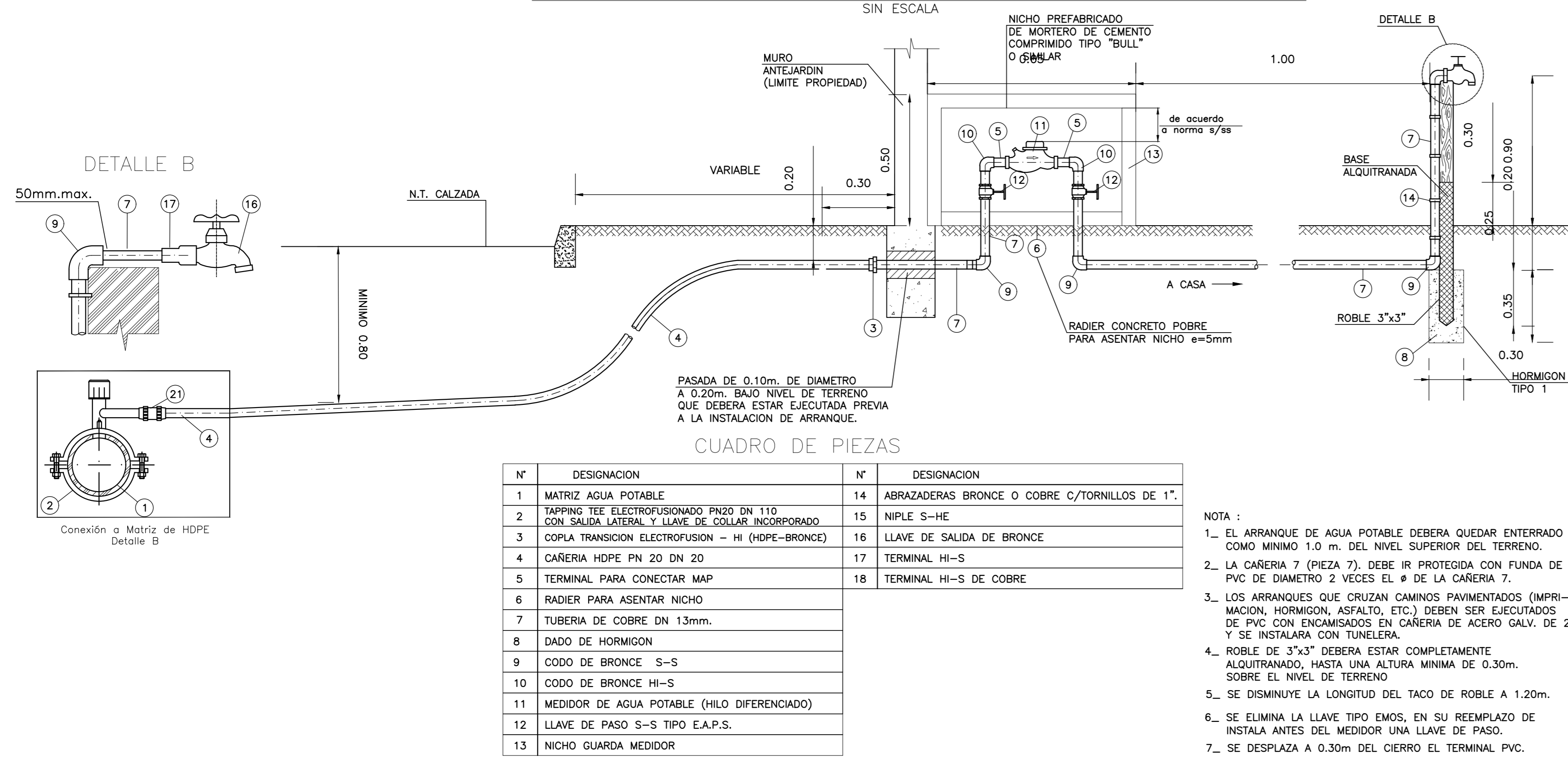


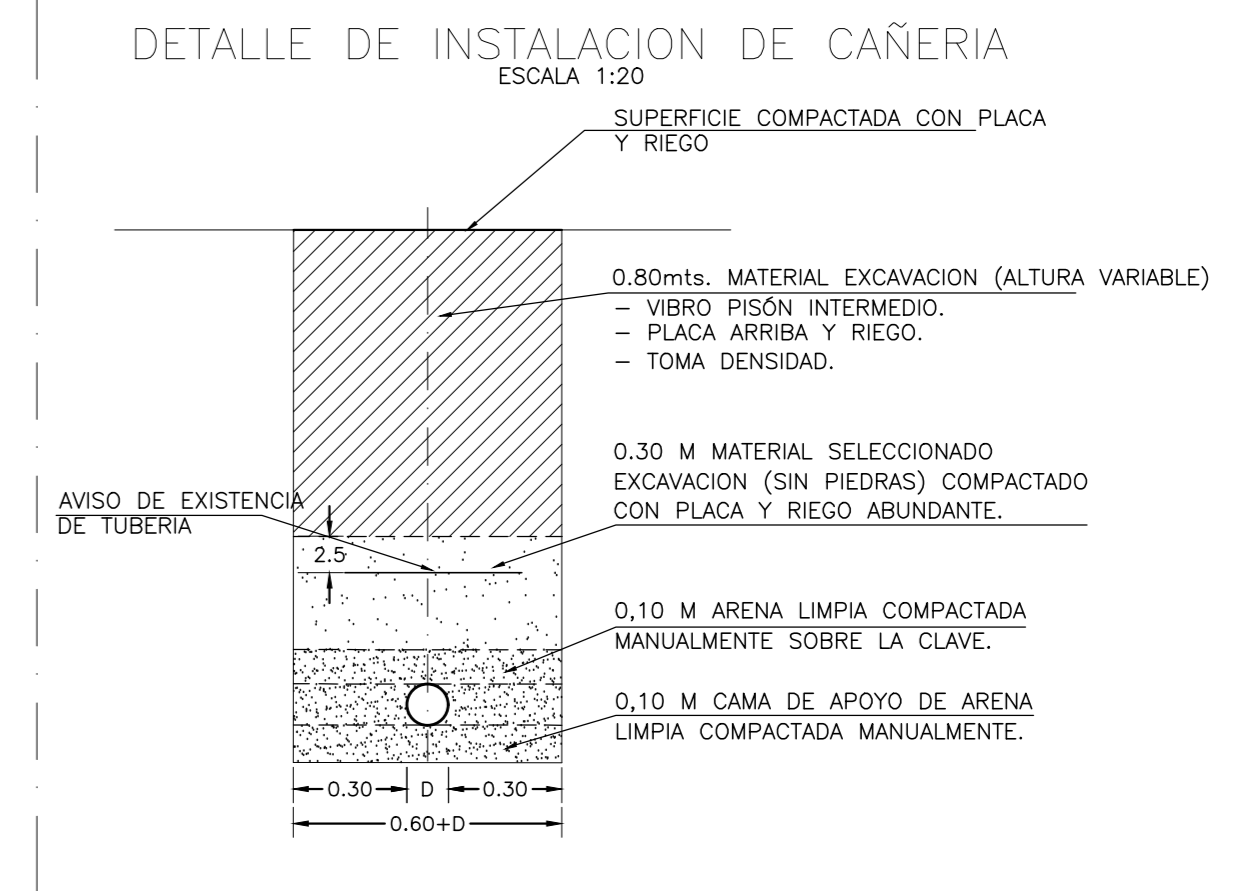
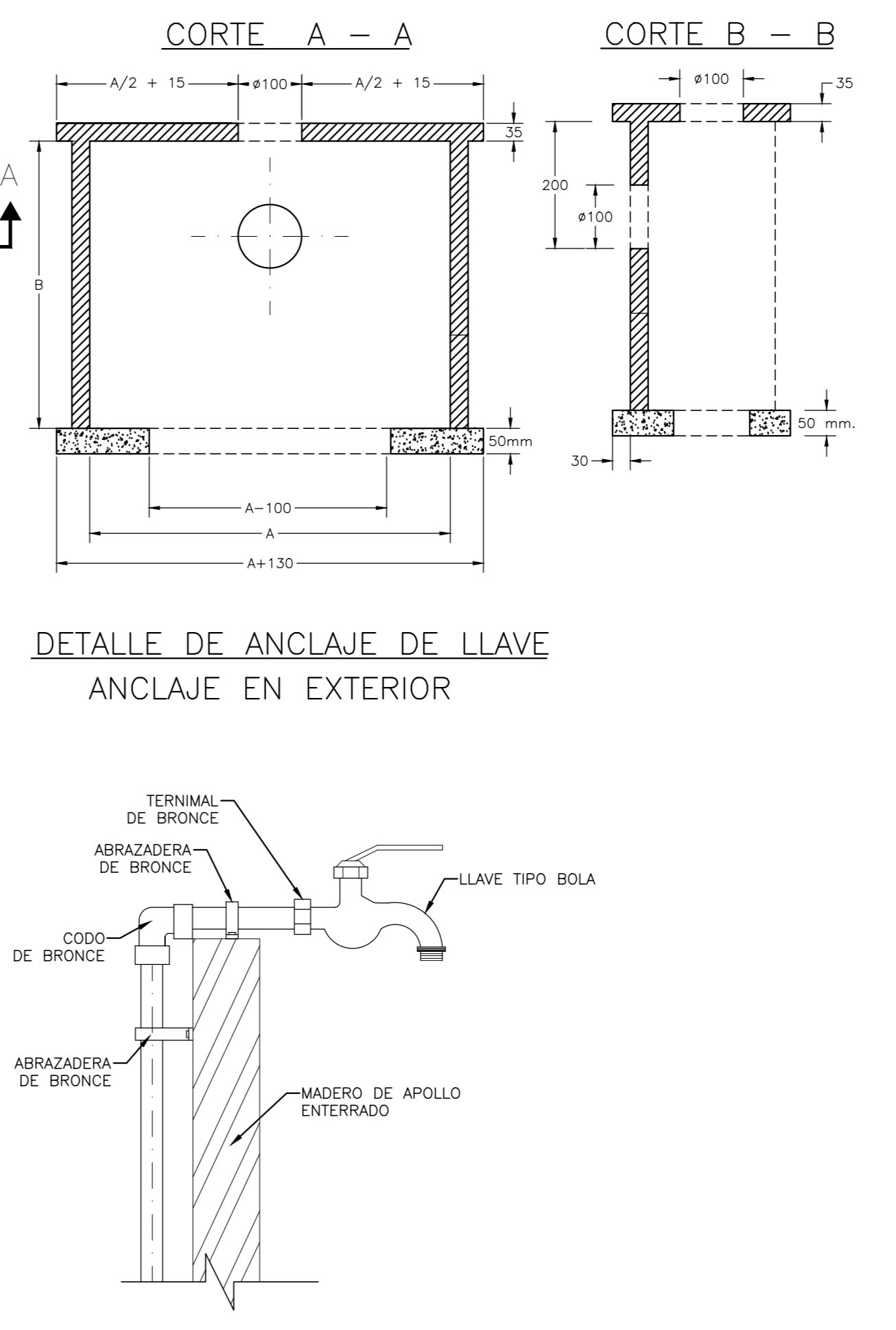
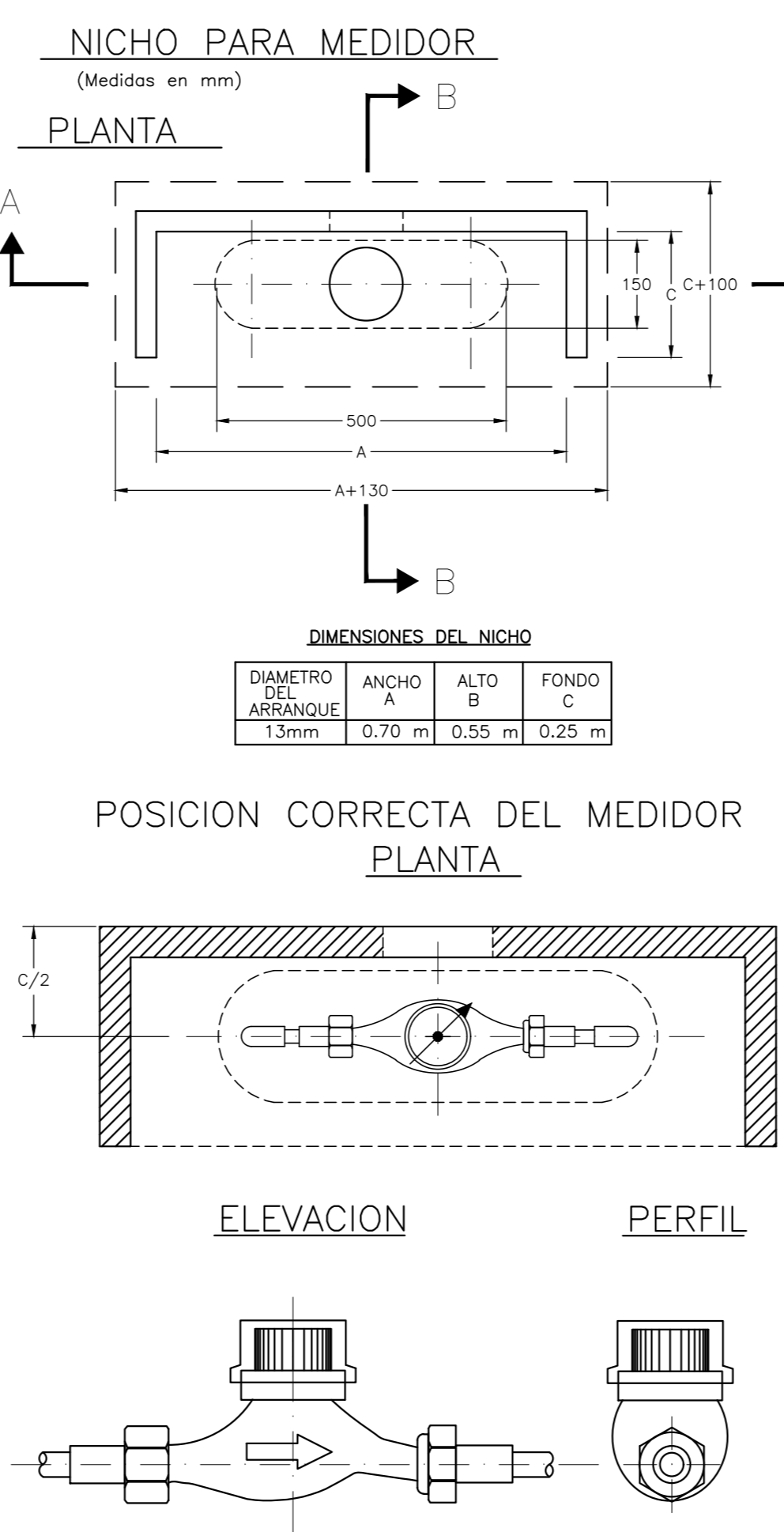
ESQUEMA INSTALACIÓN ARRANQUE DOMICILIARIO



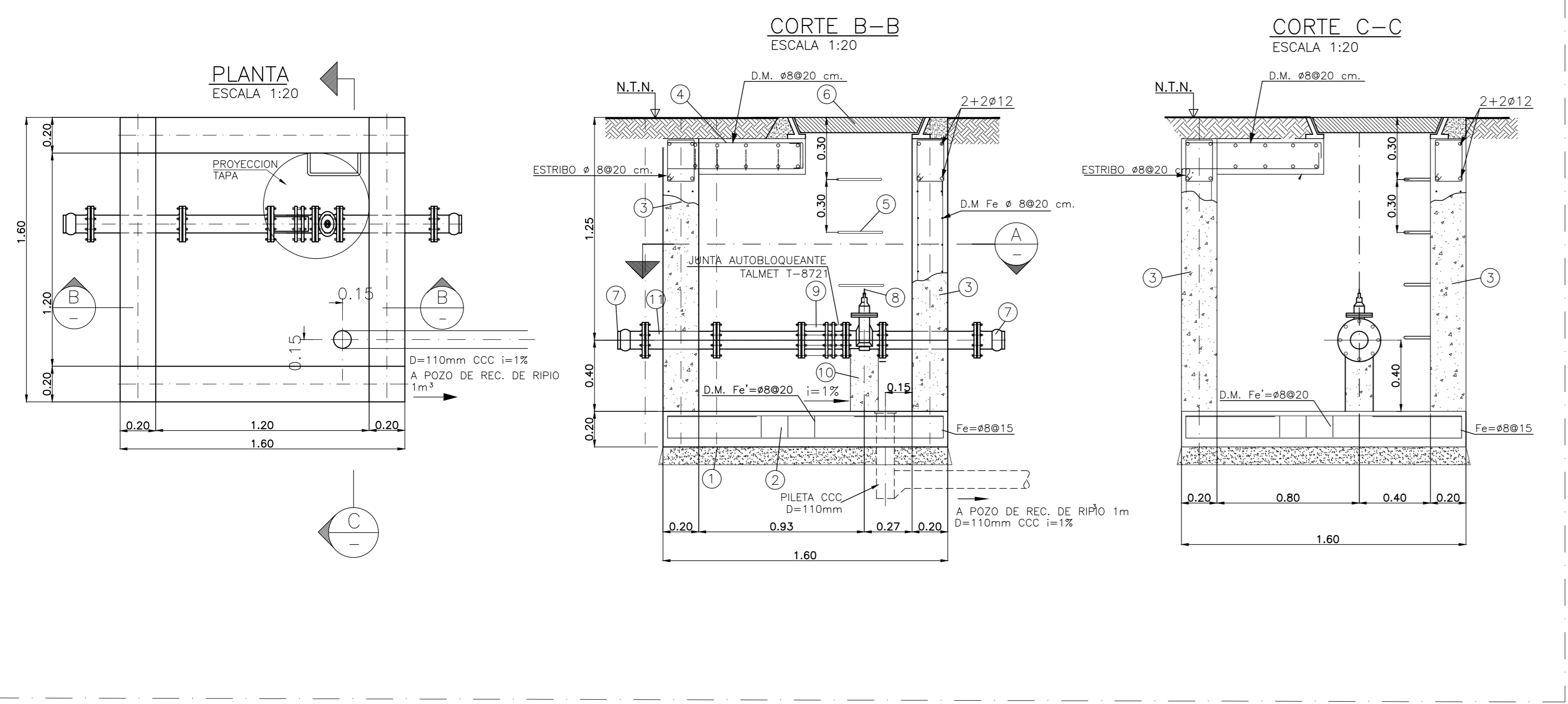
CUADRO DE PIEZAS

N°	DESIGNACION	N°	DESIGNACION
1	MATRIZ AGUA POTABLE	14	ABRAZADERAS BRONCE O COBRE C/TORNILLOS DE 1"
2	TAPINOS TEE ELECTROFUSIONADO PN10 DN 110 CON SALIDA LATERAL Y LLAVE DE CILINDRO INCORPORADO	15	NIPLE S-HE
3	COPLA TRANSICION ELECTROFUSION - HI (HPPE-BRONCE)	16	LLAVE DE SALIDA DE BRONCE
4	CANERÍA HDPE PN 20 DN 20	17	TERMINAL HI-S
5	TERMINAL PARA CONECTAR MPP	18	TERMINAL HI-S DE COBRE
6	RADIER PARA ASEAR NICHOS		
7	TUBERÍA DE COBRE DN 13mm.		
8	DADO DE HORMIGÓN		
9	CODDO DE BRONCE S-S		
10	CODDO DE BRONCE H-S		
11	MEDIDOR DE AGUA POTABLE (HILO DIFERENCIADO)		
12	LLAVE DE PASO S-S TIPO E.A.P.S.		
13	NICHOS GUARDA MEDIDOR		

NOTA 1:  
 1. EL ARRANQUE DE AGUA POTABLE DEBERA QUEDAR ENTERRADO COMO MÍNIMO 1.0 m. DEL NIVEL SUPERIOR DEL TERRENO. LA CANERÍA 7 (PIEZA 7), DEBE IR PROTEGIDA CON FUNDA DE PVC DE DIÁMETRO 2 VECES EL Ø DE LA CANERÍA 7.  
 2. LOS ARRANQUES QUE CRUZAN CAMINOS PAVIMENTADOS (MPRIMACIÓN, HORMIGÓN, ASFALTO, ETC.) DEBEN SER EJECUTADOS DE PVC CON ENCAMISADOS EN CANERÍA DE ACERO GALV. DE 2" Y SE INSTALAN CON TUNELERA.  
 3. ROBLE DE 3"x3" DEBERA ESTAR COMPLETAMENTE ALIGUSTRADO, HASTA UNA ALTURA MÍNIMA DE 0.30m. SOBRE EL NIVEL DE TERRENO.  
 4. SE DISMINUYE LA LONGITUD DEL TACO DE ROBLE A 1.20m.  
 5. SE ELIMINA LA LLAVE TIPO EMOS, EN SU REEMPLAZO SE INSTALA ANTES DEL MEDIDOR UNA LLAVE DE PASO.  
 6. SE DESPLAZA A 0.30m DEL CIERRO EL TERMINAL PVC.



CAMARA DE VALVULA Ø 100mm Y 75mm ESCALA 1:20



LISTA DE MATERIALES CAMARA VALVULA DE 75mm

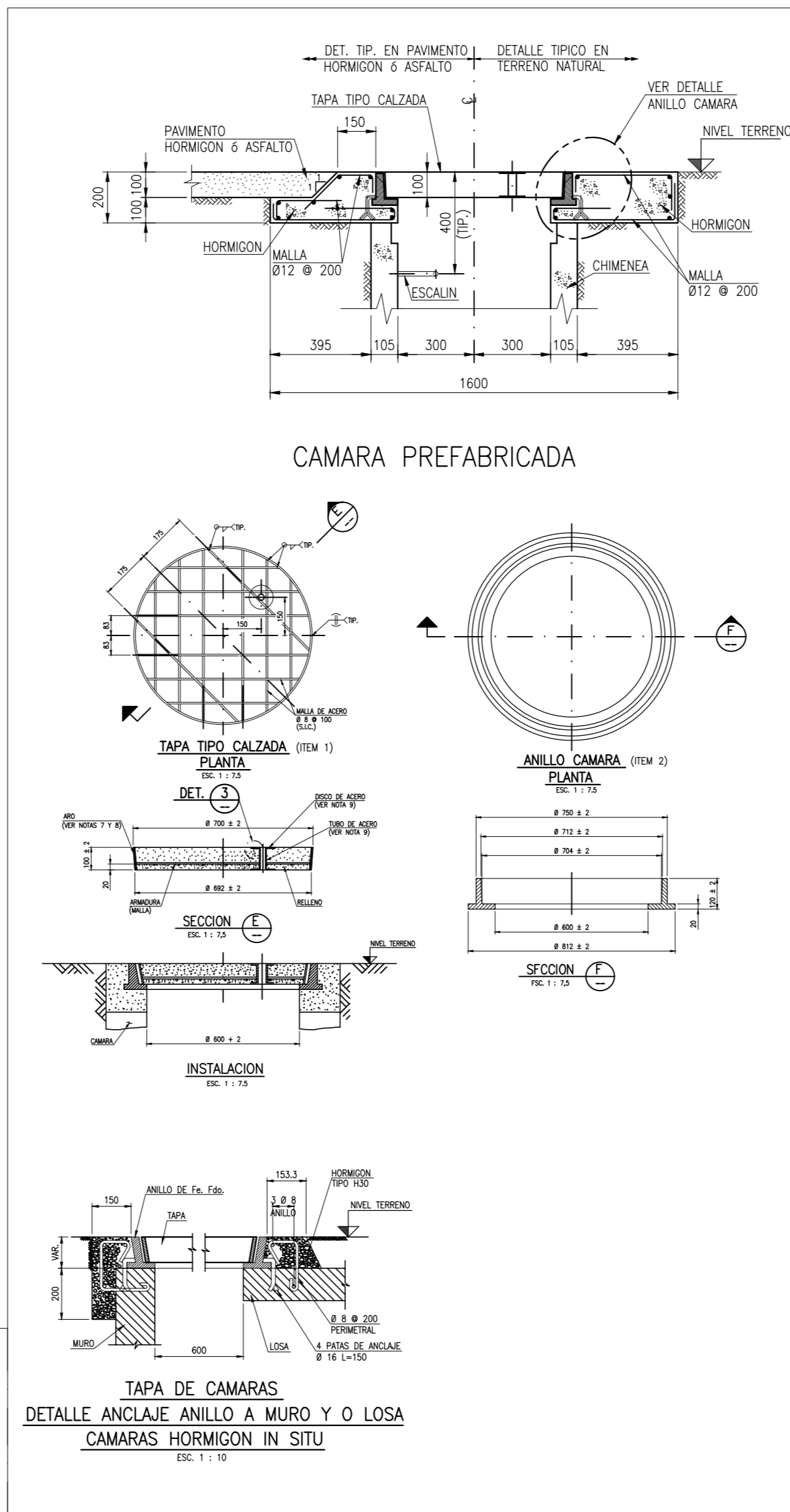
ITEM	DESIGNACION	UNIDAD	CANTIDAD
1	EMPLANTILLADO ø=100mm HORM. H-15 NC 85%	M3	0,3
2	LOSA DE HORMIGÓN H-30 NC 85%	M2	0,5
3	MURO DE HORMIGÓN ARMADO H-30 NC 85%, ESPESOR 0,2	M2	6,5
4	LOSA CON ARMADURA HORMIGÓN H-30 NC 85%	M3	0,3
5	ESCALINES Fe Galv Ø 3/4" tipo "U" o C/CLASO	UN	4
6	ANILLO Y TAPA HORMIGÓN TIPO CALZADA	UN	1
7	TERMINAL BA D=75mm	UN	2
8	VALVULA OVALADA BB CELAST D=75mm	UN	1
9	UNTA AUTOBLOQUEANTE D=75mm	UN	1
10	MACHON DE SOPORTE EN SITU HORMIGÓN EN MASA	UN	1
11	TUBO CORTO BB Fe Fdo D=75mm L=0,4m	UN	2
12	BRIDA PASA MURO	UN	2

LISTA DE MATERIALES CAMARA DE VALVULA 100mm

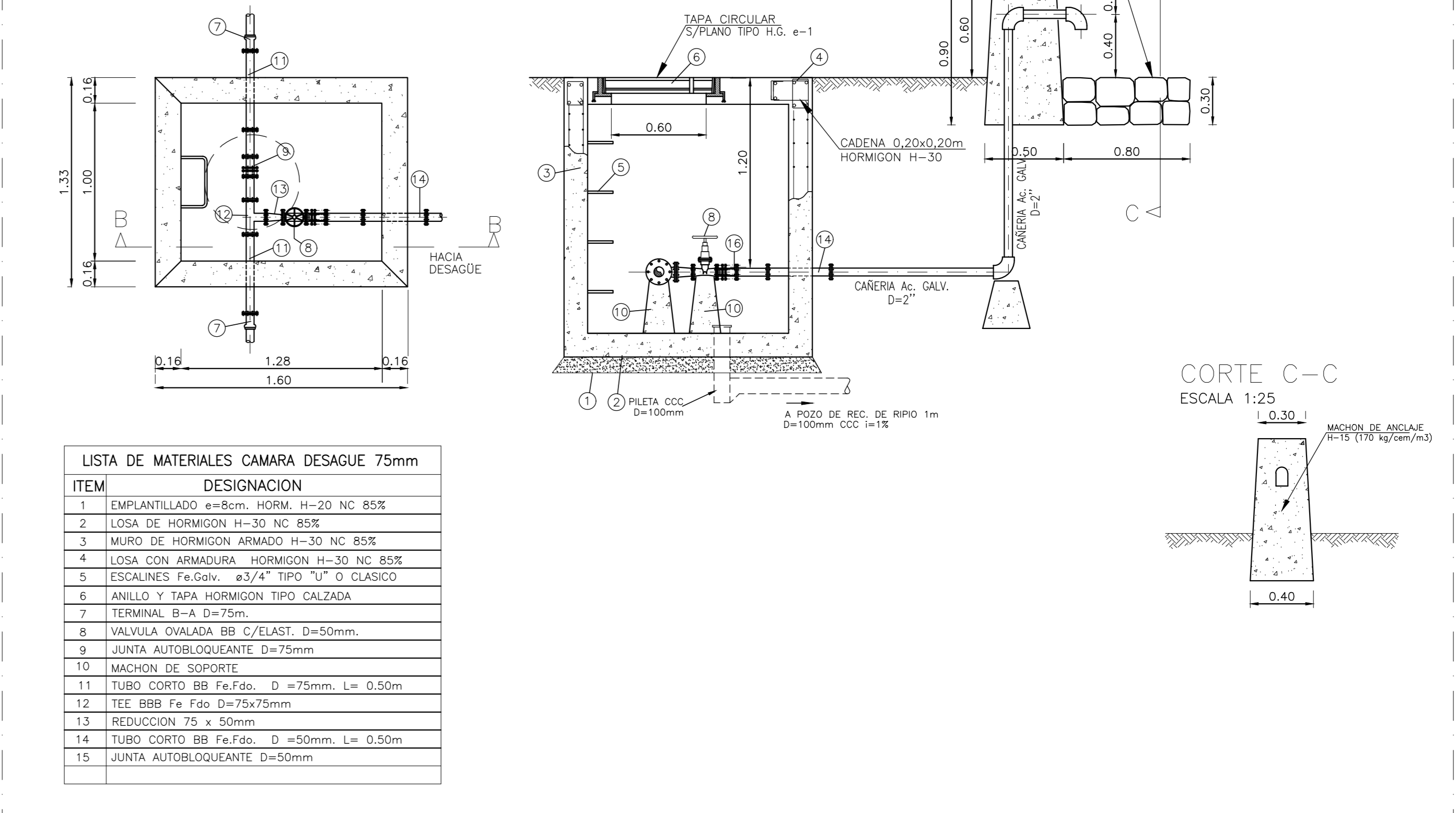
ITEM	DESIGNACION	UNIDAD	CANTIDAD
1	EMPLANTILLADO ø=100mm HORM. H-15 NC 85%	M3	0,3
2	LOSA DE HORMIGÓN H-30 NC 85%	M2	0,5
3	MURO DE HORMIGÓN ARMADO H-30 NC 85%, ESPESOR 0,2	M2	6,5
4	LOSA CON ARMADURA HORMIGÓN H-30 NC 85%	M3	0,3
5	ESCALINES Fe Galv Ø 3/4" tipo "U" o C/CLASO	UN	4
6	ANILLO Y TAPA HORMIGÓN TIPO CALZADA	UN	1
7	TERMINAL BA D=100mm	UN	2
8	VALVULA OVALADA BB CELAST D=100mm	UN	1
9	UNTA AUTOBLOQUEANTE D=100mm	UN	1
10	MACHON DE SOPORTE EN SITU HORMIGÓN EN MASA	UN	1
11	TUBO CORTO BB Fe Fdo D=100mm L=0,4m	UN	2
12	BRIDA PASA MURO	UN	2

LISTA DE MATERIALES CAMARA DE VENTOSA D=75mm

ITEM	DESIGNACION	UNIDAD	CANTIDAD
1	EMPLANTILLADO ø=100mm HORM. H-15 NC 85%	M3	0,3
2	LOSA DE HORMIGÓN H-30 NC 85%	M2	0,5
3	MURO DE HORMIGÓN ARMADO H-30 NC 85%, ESPESOR 0,2 M	M2	6,5
4	LOSA CON ARMADURA HORMIGÓN H-30	M3	0,3
5	ESCALINES Fe Galv Ø 3/4" tipo "U" o C/CLASO	UN	4
6	ANILLO Y TAPA HORMIGÓN TIPO CALZADA	UN	1
7	TERMINAL BA D=75mm	UN	2
8	VALVULA DE VENTOSA D=50mm	UN	1
9	TEE ACERO BB 75x50	UN	1
10	MACHON DE SOPORTE EN SITU HORMIGÓN EN MASA	UN	1
11	TUBO CORTO BB Fe Fdo D=75mm L=0,8m	UN	3
12	BRIDA PASA MURO	UN	2



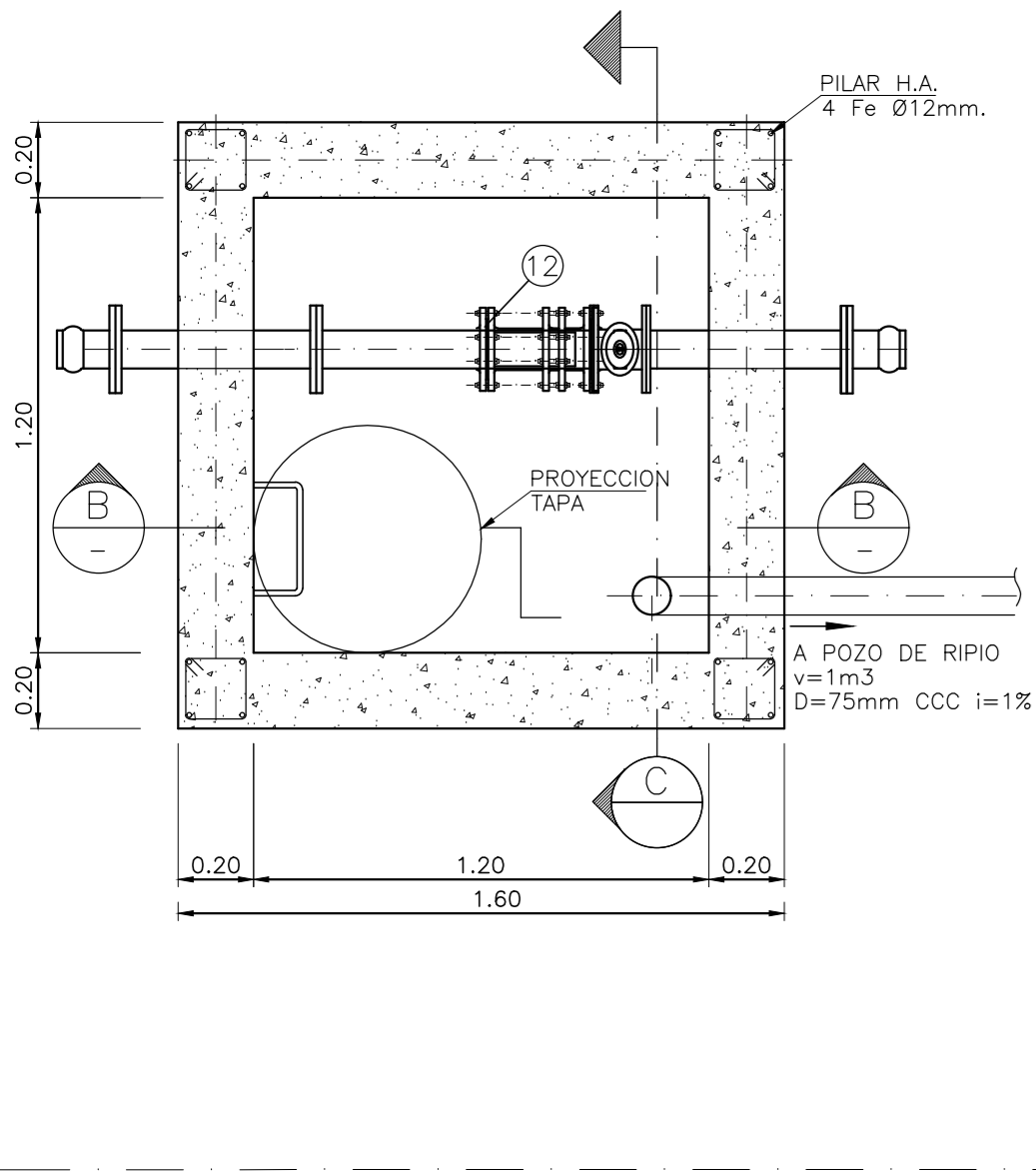
CAMARA DE DESAGÜE TIPO D=75mm ESCALA 1:25



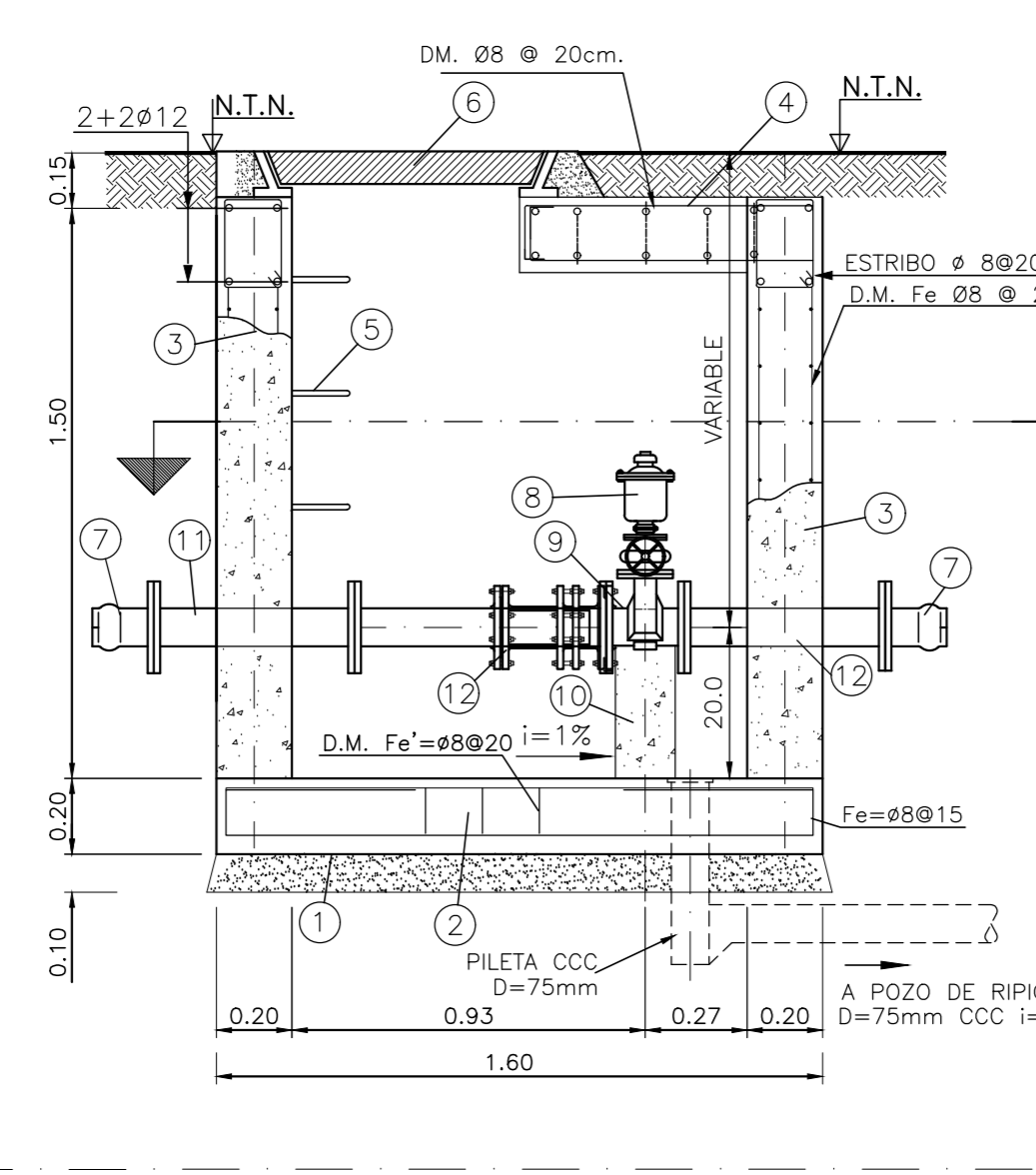
LISTA DE MATERIALES CAMARA DESAGUE 75mm

ITEM	DESIGNACION
1	EMPLANTILLADO ø=80mm HORM. H-20 NC 85%
2	LOSA DE HORMIGÓN H-30 NC 85%
3	MURO DE HORMIGÓN ARMADO H-30 NC 85%
4	LOSA CON ARMADURA HORMIGÓN H-30 NC 85%
5	ESCALINES Fe Galv ø 3/4" TIPO "U" O C/CLASO
6	ANILLO Y TAPA HORMIGÓN TIPO CALZADA
7	TERMINAL B-A D=75mm
8	VALVULA OVALADA BB C/CLAST. D=50mm.
9	UNTA AUTOBLOQUEANTE D=75mm
10	MACHON DE SOPORTE
11	TUBO CORTO BB Fe Fdo. D=75mm. L=0,50m
12	TEE BB Fe Fdo D=75x75mm
13	REDUCCION 75 x 50mm
14	TUBO CORTO BB Fe Fdo. D=50mm. L=0,50m
15	UNTA AUTOBLOQUEANTE D=50mm

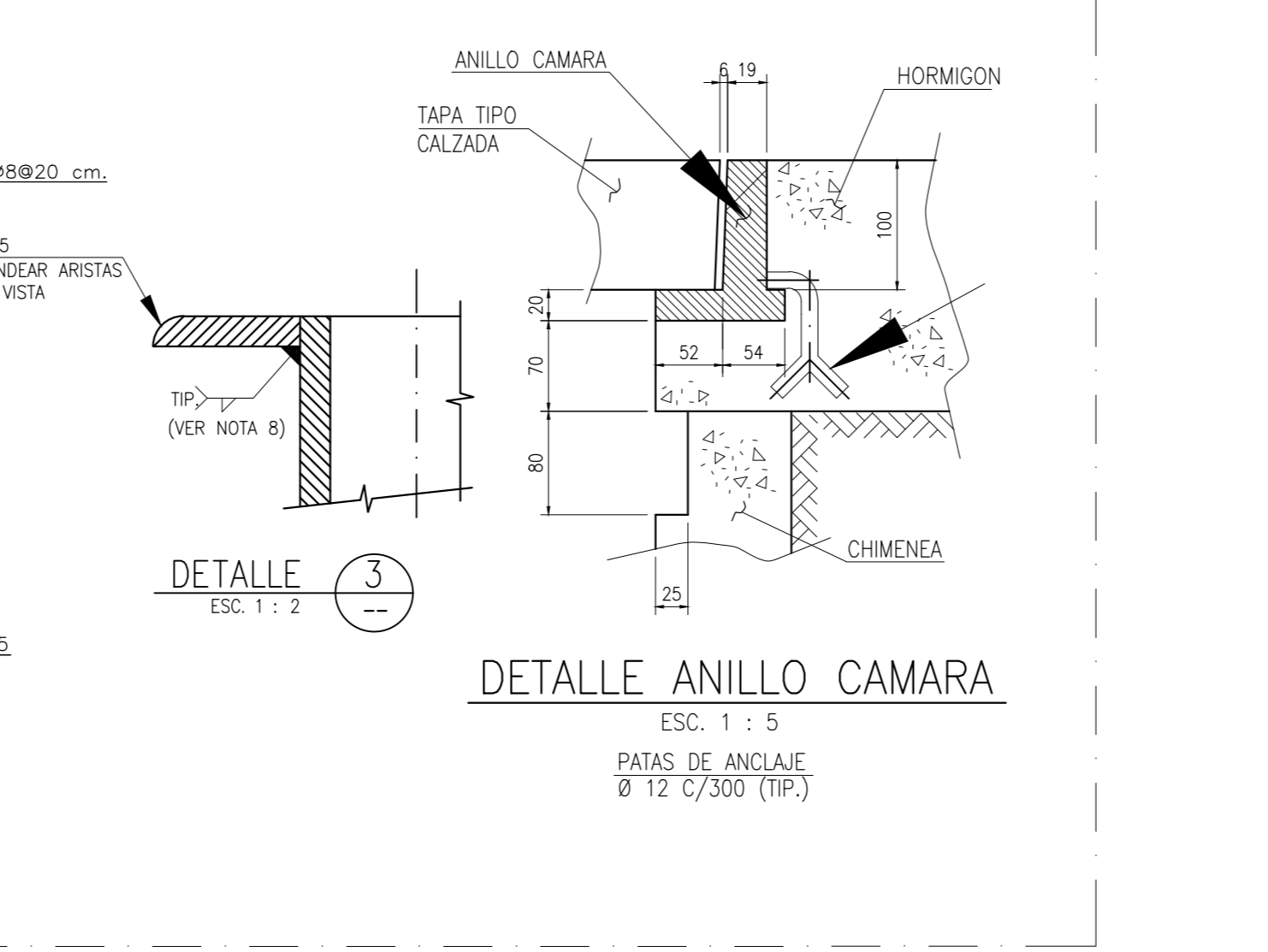
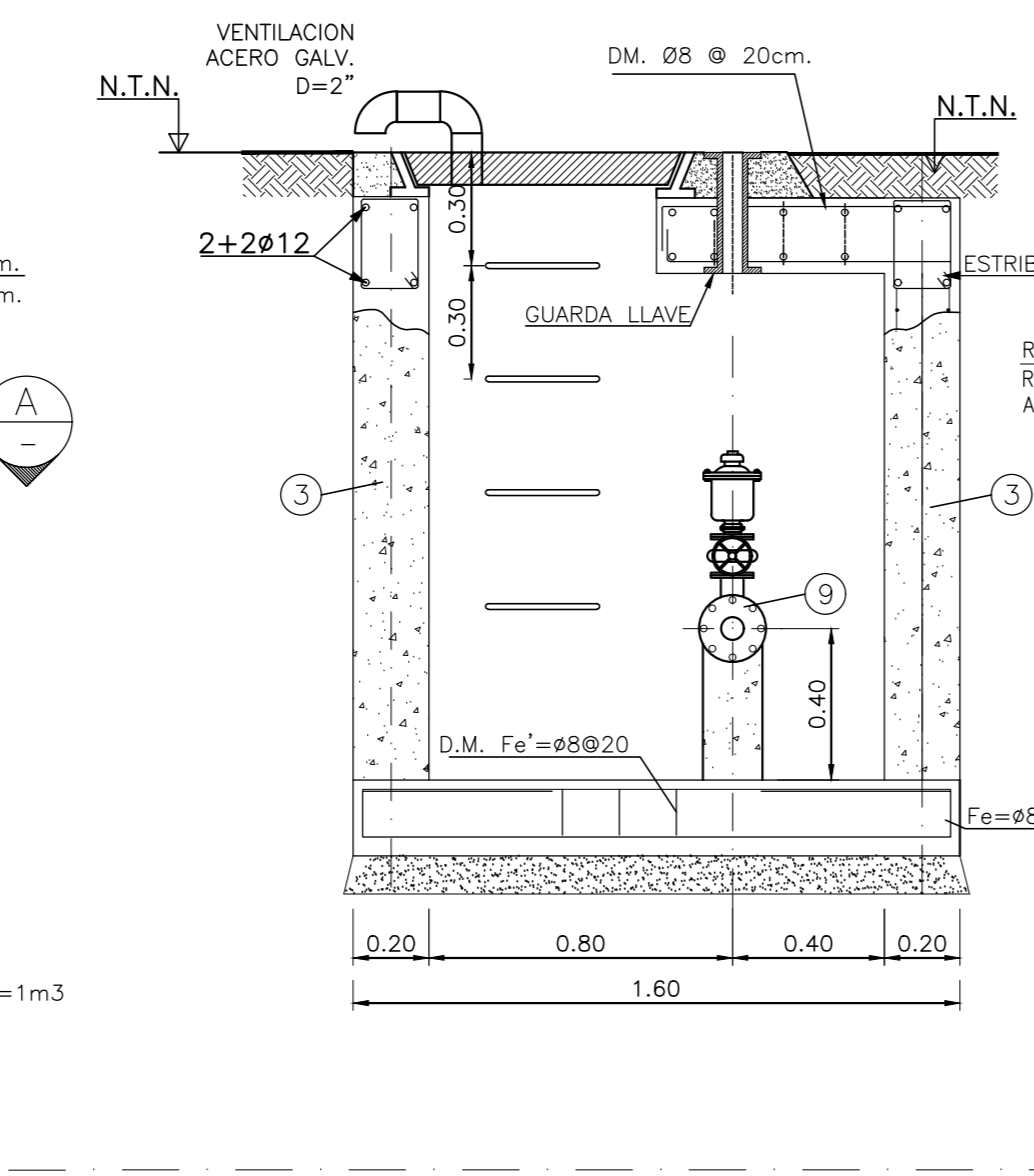
CAMARA DE VENTOSA D=75mm. CORTE A-A ESCALA 1:20



CAMARA DE VENTOSA CORTE B-B ESCALA 1:20



CAMARA DE VENTOSA CORTE C-C ESCALA 1:20



DETALLE DE ENCAMISADO DE REFUERZO MATRIZ 75mm o 110mm

